



ЕВРО-4

ЕВРО-5



АВТОМОБИЛИ - САМОСВАЛЫ
DUMP TRUCKS



АВТОМОБИЛИ - САМОСВАЛЫ DUMP TRUCKS



Предназначены для перевозки различных строительных и сельскохозяйственных сыпучих грузов

Designed for transportation of different building and agricultural bulk cargo

(4x2)

MA3 / MAZ
-4571P2-425
-4571P2-427
-4571P2-437

	-4571P2-425-000 (-4571P2-427-000)	-4571P2-437-000
Технически допустимая общая масса автомобиля, кг / <i>Technically permissible total weight of truck, kg</i>	10100	10100
Распределение технически допустимой общей массы / <i>Distribution of technically permissible total weight:</i>		
- на переднюю ось, кг / <i>tolerable on front axle, kg</i>	3800	3800
- на задний мост, кг / <i>tolerable on rear axle, kg</i>	6300	6300
Полная масса автомобиля в снаряженном состоянии, кг / <i>Total equipped weight of truck, kg</i>	5890 (6010)	6100
Технически допустимая грузоподъемность, кг / <i>Technically permissible payload, kg</i>	4060 (3940)	3850
Объем платформы, м ³ / <i>Volume of platform, m³</i>	5,4	11,5
Внутренние размеры кузовов, мм / <i>Inside dimensions of vessel, mm</i> (длина / ширина / высота) (<i>length / width / height</i>)	3500/ 2350/ 660	3500/ 2350/ 1400
Двигатель / <i>Engine</i>	ММЗ Д-245.35Е4 (Euro-4)	ММЗ Д-245.35Е4 (Euro-4)
Мощность двигателя, кВт / л.с. / <i>Power, kW / hp</i>	124/169	124 / 169
Коробка передач / <i>Gearbox</i>	FAST GEAR 6J70T	FAST GEAR 6J70T
Число передач КП / <i>Number of gears</i>	6	6
Максимальная скорость, км/ч / <i>Maximum speed, km/h</i>	85*	85*
Топливный бак, л / <i>Fuel tank, l</i>	130	130
Размерность шин / <i>Tyres dimensions</i>	235/75R17,5 (8,25R20)	8,25R20
Кабина / <i>Cab</i>	Малая 2-х местная / <i>Small 2-seat</i>	
Тип платформы / <i>Platform type</i>	Самосвальная с 3-х сторонней разгрузкой / <i>Dump platform with three-side unloading</i>	

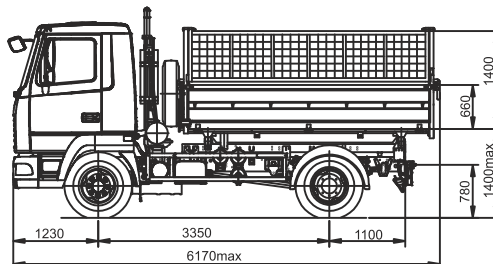
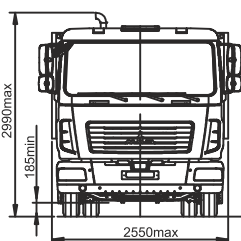
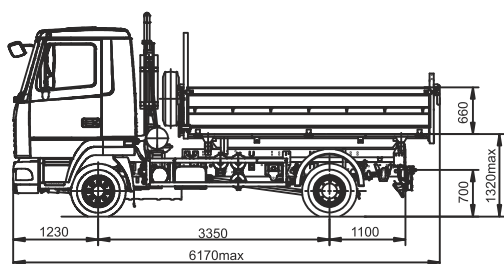
*) С электронным ограничителем скорости / *With electric speed limiter*

Тех. параметры и габаритные размеры приведены для базовых комплектаций / *Technical data and dimensions are given for standard configuration*

MA3-4571P2-425
MA3-4571P2-427

MAZ-4571P2-425
MAZ-4571P2-427

MA3-4571P2-437 - комплектация с надставными бортами
MAZ-4571P2-437 - version with extension sides



АВТОМОБИЛИ - САМОСВАЛЫ

DUMP TRUCKS

Автомобиль - самосвал с задней разгрузкой, предназначен для перевозки различных сыпучих грузов

Dump truck with rear unloading; designed for transportation of different bulk cargo

(4x2)

МАЗ / MAZ

-5550B2-420 -5550B3-420

-5550B2-480 -5550B3-480

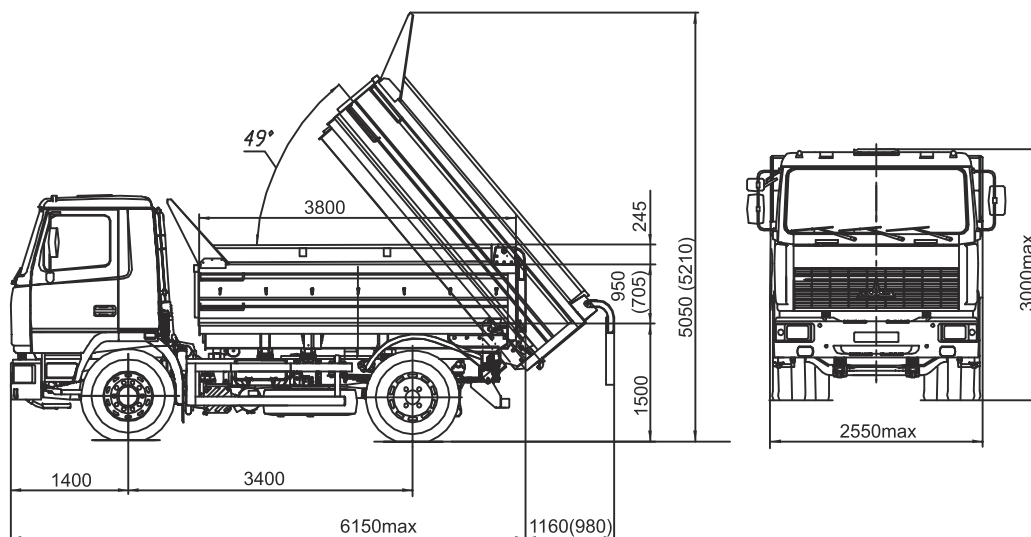


	-5550B2-420-001 (-5550B2-480-001)	-5550B3-420-012 (-5550B3-480-012)
Технически допустимая общая масса автомобиля, кг / <i>Technically permissible total weight of truck, kg</i>	19000	20500
Распределение технически допустимой общей массы / <i>Distribution of technically permissible total weight:</i>		
- на переднюю ось, кг / <i>tolerable on front axle, kg</i>	7500	7500
- на задний мост, кг / <i>tolerable on rear axle, kg</i>	11500	13000
Полная масса автомобиля в снаряженном состоянии, кг / <i>Total equipped weight of truck, kg</i>	8225	8425
Технически допустимая грузоподъемность, кг / <i>Technically permissible payload, kg</i>	10700	12000
Объем платформы, м ³ / <i>Volume of platform, m³</i>	6,2(8,4**)	8,4 (10,6**)
Двигатель / <i>Engine</i>	ЯМЗ-5363	ЯМЗ-5361
Мощность двигателя, кВт / л.с. / <i>Power, kW /hp</i>	176 /240	198 /270
Коробка передач / <i>Gearbox</i>	ZF 9S1310TO (9JS135TA)	ZF 9S1310TO (9JS135TA)
Число передач КП / <i>Number of gears</i>	9	9
Максимальная скорость, км/ч / <i>Maximum speed, km/h</i>	85*	85*
Топливный бак, л / <i>Fuel tank, l</i>	300	300
Размерность шин / <i>Tyres dimensions</i>	12,00R20 или 315/80R22,5	12,00R20 или 315/80R22,5
Кабина / <i>Cab</i>	Малая / <i>Small</i>	Малая / <i>Small</i>
Тип платформы / <i>Platform type</i>	Самосвальная с задней разгрузкой / <i>Dump platform with rear unloading</i>	

*) С электронным ограничителем скорости / *With electric speed limiter*

**) 8,4 м³ для МАЗ-5550B2-420(-480)-001 с надставными бортами / *8.4 m³ for MAZ-5550B2-420(-480)-001 with extension sides*
10,6 м³ для МАЗ-5550B3-420(-480)-012 с надставными бортами / *10.6 m³ for MAZ-5550B3-420(-480)-012 with extension sides*

Тех. параметры и габаритные размеры приведены для базовых комплектаций / *Technical data and dimensions are given for standard configuration*





АВТОМОБИЛИ - САМОСВАЛЫ DUMP TRUCKS



Автомобиль-самосвал с трехсторонней разгрузкой предназначен для перевозки различных сыпучих грузов в составе автопоезда

Dump truck with three-side unloading; designed for transportation of different bulk cargo as a part of a road train

(4x2)

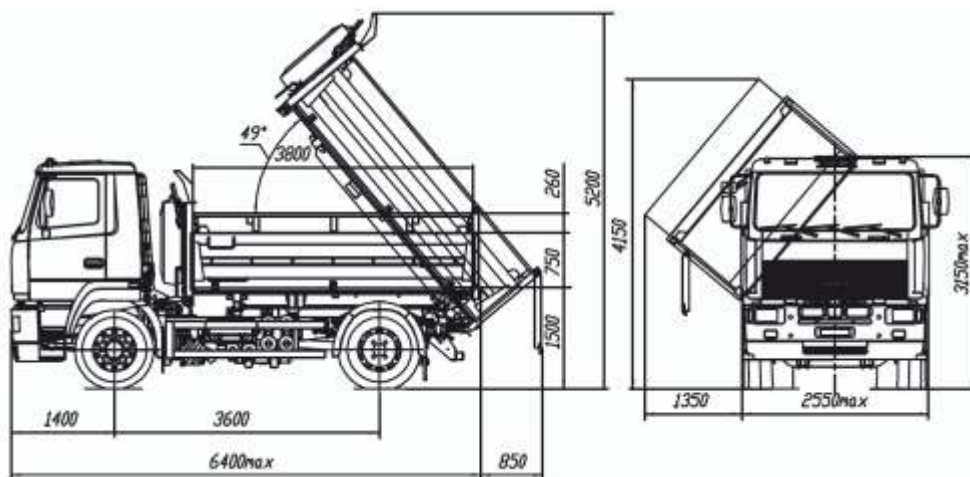
**MA3 / MAZ
-5550B5-420
-5550B5-480**

	-5550B5-420-021	-5550B5-480-021
Технически допустимая общая масса автопоезда, кг / <i>Technically permissible total weight of road train, kg</i>	37000	37000
Технически допустимая общая масса автомобиля, кг / <i>Technically permissible total weight of truck, kg</i>	19000	19000
Распределение технически допустимой общей массы / <i>Distribution of technically permissible total weight:</i>		
- на переднюю ось, кг / <i>tolerable on front axle, kg</i>	7500	7500
- на задний мост, кг / <i>tolerable on rear axle, kg</i>	11500	11500
Полная масса автомобиля в снаряженном состоянии, кг / <i>Total equipped weight of truck, kg</i>	8725	8725
Технически допустимая грузоподъемность, кг / <i>Technically permissible payload, kg</i>	10200	10200
Объем платформы, м ³ / <i>Volume of platform, m³</i>	6,8 (9,1**)	6,8 (9,1**)
Двигатель / <i>Engine</i>	ЯМЗ-536.10	ЯМЗ-536.10
Мощность двигателя, кВт / л.с. / <i>Power, kW/hp</i>	228 /310	228 /310
Коробка передач / <i>Gearbox</i>	ZF 9S1310TO	9JS135TA
Число передач КП / <i>Number of gears</i>	9	9
Максимальная скорость, км/ч / <i>Maximum speed, km/h</i>	85*	85*
Топливный бак, л / <i>Fuel tank, l</i>	300	300
Размерность шин / <i>Tyres dimensions</i>	12,00R20 или 315/80R22,5	12,00R20 или 315/80R22,5
Кабина / <i>Cab</i>	Малая / <i>Small</i>	Малая / <i>Small</i>
Тип платформы / <i>Platform type</i>	Самосвальная с трехсторонней разгрузкой / <i>Dump platform with three-side unloading</i>	

*) С электронным ограничителем скорости / *With electric speed limiter*

**) С надставными бортами / *With extension sides*

Тех. параметры и габаритные размеры приведены для базовых комплектаций / *Technical data and dimensions are given for standard configuration*



АВТОМОБИЛИ - САМОСВАЛЫ

DUMP TRUCKS

Автомобиль-самосвал с задней разгрузкой, предназначен для перевозки различных сыпучих грузов

Dump truck with rear unloading; designed for transportation of different bulk cargo

(4x2)

**MA3 / MAZ
-5550V3-520**

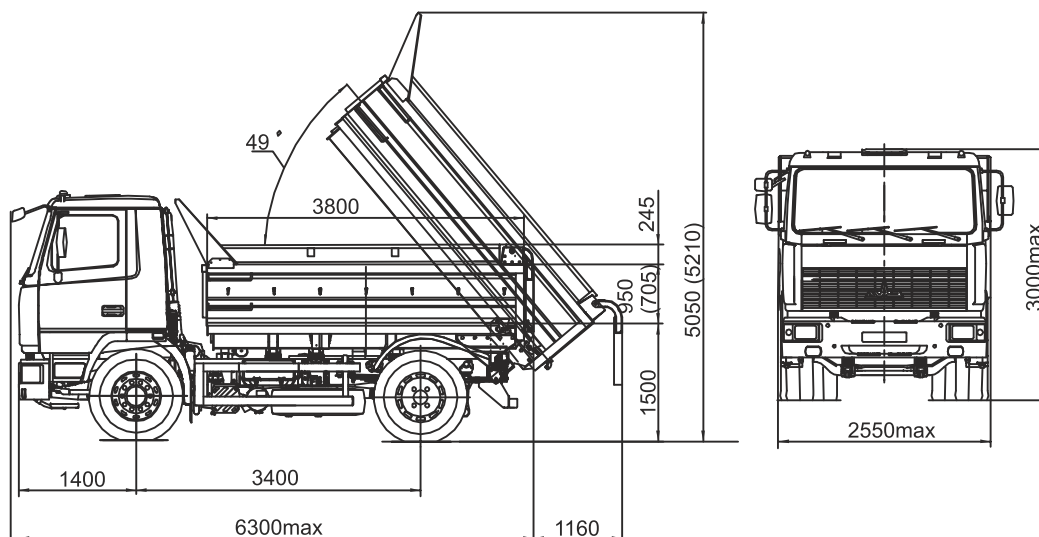


	-5550V3-520-001	-5550V3-520-012
Технически допустимая общая масса автомобиля, кг / <i>Technically permissible total weight of truck, kg</i>	19000	20500
Распределение технически допустимой общей массы / <i>Distribution of technically permissible total weight:</i>		
- на переднюю ось, кг / <i>tolerable on front axle, kg</i>	7500	7500
- на задний мост, кг / <i>tolerable on rear axle, kg</i>	11500	13000
Полная масса автомобиля в снаряженном состоянии, кг / <i>Total equipped weight of truck, kg</i>	8125	8325
Технически допустимая грузоподъемность, кг / <i>Technically permissible payload, kg</i>	10700	12300
Объем платформы, м ³ / <i>Volume of platform, m³</i>	6,2(8,4**)	8,4 (10,6**)
Колесная база, мм / <i>Wheelbase, mm</i>	3400	3400
Двигатель / <i>Engine</i>	MAN D0834LFL65	MAN D0834LFL65
Мощность двигателя, кВт / л.с. / <i>Power, kW/hp</i>	162 / 220	162 / 220
Коробка передач / <i>Gearbox</i>	ZF 6S800TO	ZF 6S800TO
Число передач КП / <i>Number of gears</i>	6	6
Максимальная скорость, км/ч / <i>Maximum speed, km/h</i>	85*	85*
Топливный бак, л / <i>Fuel tank, l</i>	300	300
Размерность шин / <i>Tyres dimensions</i>	315/80R22,5	315/80R22,5
Кабина / <i>Cab</i>	Малая / <i>Small</i>	Малая / <i>Small</i>
Тип платформы / <i>Platform type</i>	Самосвальная с задней разгрузкой / <i>Dump platform with rear unloading</i>	

*) С электронным ограничителем скорости / *With electric speed limiter*

**) С надставными бортами / *With extension sides*

Тех. параметры и габаритные размеры приведены для базовых комплектаций / *Technical data and dimensions are given for standard configuration*





АВТОМОБИЛИ - САМОСВАЛЫ DUMP TRUCKS



Автомобиль-самосвал с трехсторонней разгрузкой предназначен для перевозки различных сыпучих грузов в составе автопоезда

Dump truck with three-side unloading; designed for transportation of different bulk cargo as a part of a road train

(4x2)

**MA3 / MAZ
-5550V5-520**

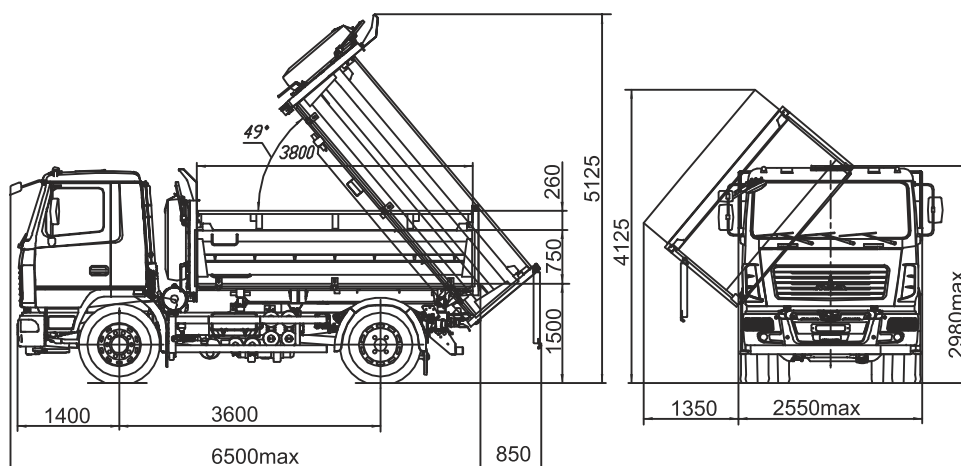
-5550V5-520-021

Технически допустимая общая масса автопоезда, кг / <i>Technically permissible total weight of road train, kg</i>	40000
Технически допустимая общая масса автомобиля, кг / <i>Technically permissible total weight of truck, kg</i>	19000
Распределение технически допустимой общей массы / <i>Distribution of technically permissible total weight:</i>	
- на переднюю ось, кг / <i>tolerable on front axle, kg</i>	7500
- на задний мост, кг / <i>tolerable on rear axle, kg</i>	11500
Полная масса автомобиля в снаряженном состоянии, кг / <i>Total equipped weight of truck, kg</i>	8725
Технически допустимая грузоподъемность, кг / <i>Technically permissible payload, kg</i>	10400
Колесная база, мм / <i>Wheelbase, mm</i>	3600
Объем платформы, м ³ / <i>Volume of platform, m³</i>	6,8 (9,1**)
Двигатель / <i>Engine</i>	MAN D0836LFL64
Мощность двигателя, кВт / п.с. / <i>Power, kW /hp</i>	213 / 290
Коробка передач / <i>Gearbox</i>	ZF 9S1310TO
Число передач КП / <i>Number of gears</i>	9
Максимальная скорость, км/ч / <i>Maximum speed, km/h</i>	85*
Топливный бак, л / <i>Fuel tank, l</i>	300
Размерность шин / <i>Tyres dimensions</i>	315/80R22,5
Кабина / <i>Cab</i>	Малая / <i>Small</i>
Тип платформы / <i>Platform type</i>	Самосвальная с трехсторонней разгрузкой / <i>Dump platform with three-side unloading</i>

*) С электронным ограничителем скорости / *With electric speed limiter*

**) С надставными бортами / *With extension sides*

Тех. параметры и габаритные размеры приведены для базовых комплектаций / *Technical data and dimensions are given for standard configuration*



АВТОМОБИЛИ - САМОСВАЛЫ

DUMP TRUCKS

Автомобиль-самосвал с трехсторонней разгрузкой предназначен для перевозки различных сыпучих грузов в составе автопоезда

Dump truck with three-side unloading; designed for transportation of different bulk cargo as a part of a road train

(4x2)

**MA3 / MAZ
-5551W3-425**



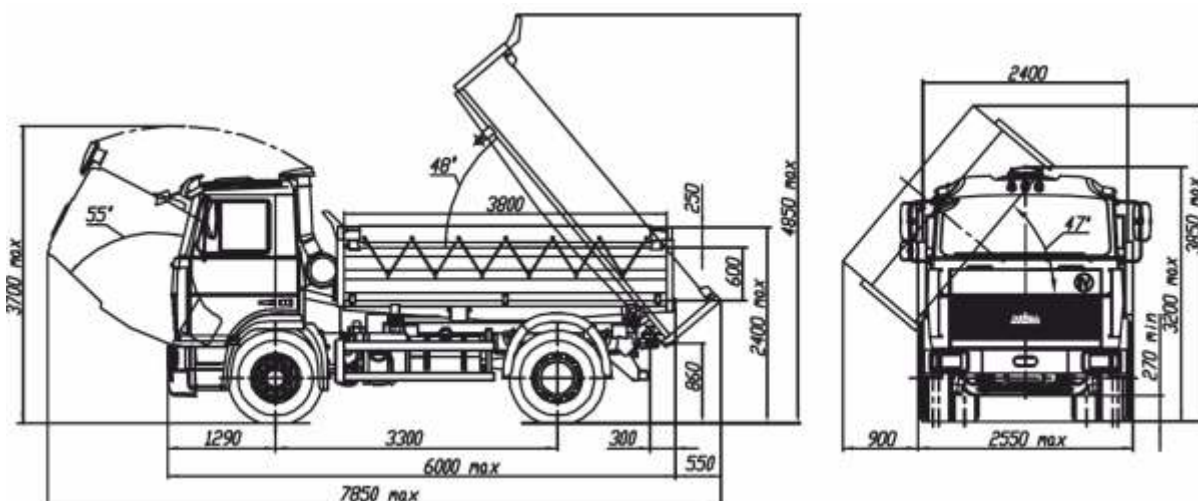
-5551W3-425-000

Технически допустимая общая масса автопоезда, кг / <i>Technically permissible total weight of road train, kg</i>	33200
Технически допустимая общая масса автомобиля, кг / <i>Technically permissible total weight of truck, kg</i>	18200
Распределение технически допустимой общей массы / <i>Distribution of technically permissible total weight:</i>	
- на переднюю ось, кг / <i>tolerable on front axle, kg</i>	6700
- на задний мост, кг / <i>tolerable on rear axle, kg</i>	11500
Полная масса автомобиля в снаряженном состоянии, кг / <i>Total equipped weight of truck, kg</i>	8125
Технически допустимая грузоподъемность, кг / <i>Technically permissible payload, kg</i>	10000
Объем платформы, м ³ / <i>Volume of platform, m³</i>	5,5 (7,7**)
Двигатель / <i>Engine</i>	Cummins 6ISBe4 245 (Евро-4 / <i>Euro-4</i>)
Мощность двигателя, кВт / л.с. / <i>Power, kW /hp</i>	180 / 245
Коробка передач / <i>Gearbox</i>	9JS135 TA
Число передач КП / <i>Number of gears</i>	9
Максимальная скорость, км/ч / <i>Maximum speed, km/h</i>	85*
Топливный бак, л / <i>Fuel tank, l</i>	200
Размерность шин / <i>Tyres dimensions</i>	315/80R22,5
Кабина / <i>Cab</i>	Малая / <i>Small</i>
Тип платформы / <i>Platform type</i>	Самосвальная с трехсторонней разгрузкой / <i>Dump platform with three-side unloading</i>

*) С электронным ограничителем скорости / *With electric speed limiter*

**) С надставными бортами / *With extension sides*

Тех. параметры и габаритные размеры приведены для базовых комплектаций / *Technical data and dimensions are given for standard configuration*





Автомобиль-самосвал с задней разгрузкой, предназначен для перевозки различных сыпучих грузов

Dump truck with rear unloading; designed for transportation of different bulk cargo

(6x4)

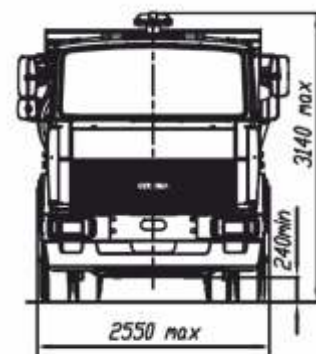
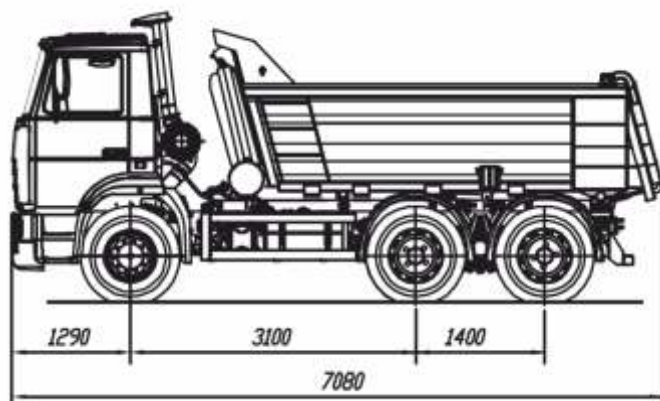
**MA3 / MAZ
-5516W4-420**

-5516W4-420-000

Технически допустимая общая масса автомобиля, кг / <i>Technically permissible total weight of truck, kg</i>	25000
Распределение технически допустимой общей массы / <i>Distribution of technically permissible total weight:</i>	
- на переднюю ось, кг / <i>tolerable on front axle, kg</i>	6000
- на задний мост, кг / <i>tolerable on rear axle, kg</i>	19000
Полная масса автомобиля в снаряженном состоянии, кг / <i>Total equipped weight of truck, kg</i>	9825
Технически допустимая грузоподъемность, кг / <i>Technically permissible payload, kg</i>	15100
Объем платформы, м ³ / <i>Volume of platform, m³</i>	9
Двигатель / <i>Engine</i>	Cummins 6ISBe4 300 (Евро-4 / <i>Euro-4</i>)
Мощность двигателя, кВт / л.с. / <i>Power, kW /hp</i>	220 / 300
Коробка передач / <i>Gearbox</i>	9JS135TA
Число передач КП / <i>Number of gears</i>	9
Максимальная скорость, км/ч / <i>Maximum speed, km/h</i>	85*
Топливный бак, л / <i>Fuel tank, l</i>	200
Размерность шин / <i>Tyres dimensions</i>	295/80R22,5
Кабина / <i>Cab</i>	Малая / <i>Small</i>
Тип платформы / <i>Platform type</i>	Платформа с задней разгрузкой / <i>Dump platform with rear unloading</i>

*) С электронным ограничителем скорости / *With electric speed limiter*

Тех. параметры и габаритные размеры приведены для базовых комплектаций / *Technical data and dimensions are given for standard configuration*



АВТОМОБИЛИ - САМОСВАЛЫ

DUMP TRUCKS

Автомобиль - самосвал с задней разгрузкой, предназначен для перевозки различных сыпучих грузов

Dump truck with rear unloading; designed for transportation of different bulk cargo

(6x4)

МАЗ / MAZ

-6501B5-480

-6501B5-482

-6501B5-481

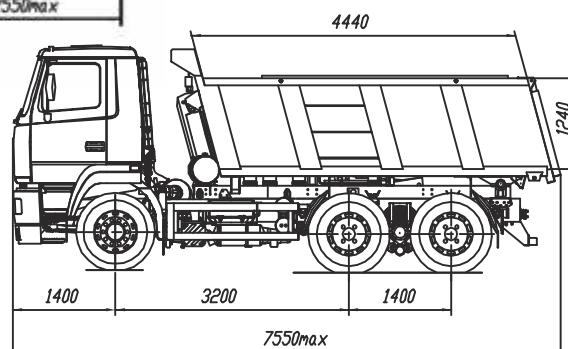
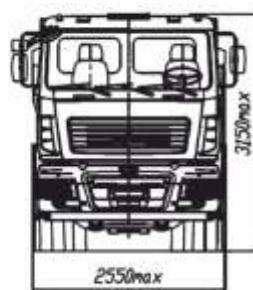
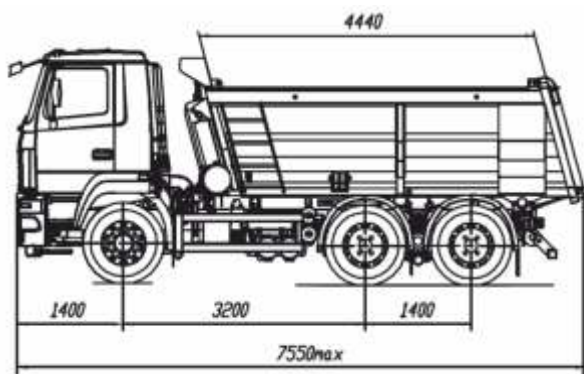
-6501B5-484



	-6501B5-480- 000 (-6501B5-481- 000)	-6501B5-482- 000 (-6501B5-484- 000)
Тех. допустимая общая масса автомобиля, кг / <i>Technically permissible total weight of truck, kg</i>	33500	33500
Распределение технически допустимой общей массы / <i>Distribution of technically permissible total weight:</i>		
- на переднюю ось, кг / <i>tolerable on front axle, kg</i>	7500	7500
- на задний мост, кг / <i>tolerable on rear axle, kg</i>	26000	26000
Полная масса автомобиля в снаряженном состоянии, кг / <i>Total equipped weight of truck, kg</i>	12425 (12575)	12775 (12925)
Технически допустимая грузоподъемность, кг / <i>Technically permissible payload, kg</i>	21000 (20850)	20650 (20500)
Объем платформы, м ³ / <i>Volume of platform, m³</i>	12,5 (15,4)	12,5 (15,4)
Двигатель / <i>Engine</i>	ЯМЗ-536.10 (Euro-4)	ЯМЗ-536.10 (Euro-4)
Мощность двигателя, кВт / л.с. / <i>Power, kW /hp</i>	228/310	228/310
Коробка передач / <i>Gearbox</i>	9JS135TA	9JS135TA
Число передач КП / <i>Number of gears</i>	9	9
Максимальная скорость, км/ч / <i>Maximum speed, km/h</i>	85*	85*
Топливный бак, л / <i>Fuel tank, l</i>	300	300
Размерность шин / <i>Tyres dimensions</i>	12.00R20 или/or 315/80R22,5	12.00R20 или/or 315/80R22,5
Кабина / <i>Cab</i>	Малая / <i>Small</i>	Малая / <i>Small</i>
Тип платформы / <i>Platform type</i>	U-образная платформа с задней разгрузкой/ <i>U-type dump platform with rear unloading</i>	П-образная платформа с задней разгрузкой/ <i>P-type dump platform with rear unloading</i>

*) С электронным ограничителем скорости / *With electric speed limiter*

Тех. параметры и габаритные размеры приведены для базовых комплектаций / *Technical data and dimensions are given for standard configuration*





АВТОМОБИЛИ - САМОСВАЛЫ DUMP TRUCKS



Автомобиль-самосвал с трехсторонней разгрузкой предназначен для перевозки различных сыпучих грузов в составе автопоезда

Dump truck with three-side unloading; designed for transportation of different bulk cargo as a part of a road train

(6x4)

**MA3 / MAZ
-6501B9-470**

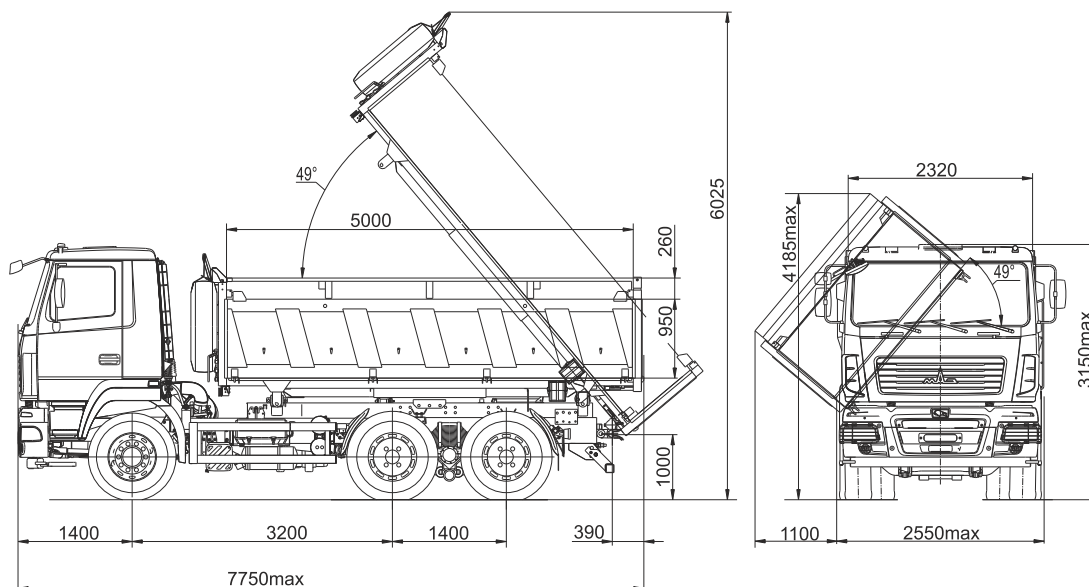
MA3-6501B9-470-021

Технически допустимая общая масса автомобиля, кг / <i>Technically permissible total weight of truck, kg</i>	33500
Распределение технически допустимой общей массы / <i>Distribution of technically permissible total weight:</i>	
- на переднюю ось, кг / <i>tolerable on front axle, kg</i>	7500
- на оси ведущей тележки, кг / <i>tolerable on rear axle, kg</i>	26000
Полная масса автомобиля в снаряженном состоянии, кг / <i>Total equipped weight of truck, kg</i>	13125
Технически допустимая грузоподъемность, кг / <i>Technically permissible payload, kg</i>	20300
Объем платформы автомобиля, м ³ / <i>Volume of platform, m³</i>	11 (14)**
Двигатель / <i>Engine</i>	ЯМЗ-651.10 (Евро-4 / <i>Euro-4</i>)
Мощность двигателя, кВт / л.с. / <i>Power, kW / hp</i>	302 / 412
Коробка передач / <i>Gearbox</i>	12JS200TA
Число передач КП / <i>Number of gears</i>	12
Максимальная скорость, км/ч / <i>Maximum speed, km/h</i>	85*
Топливный бак, л / <i>Fuel tank, l</i>	300
Размерность шин / <i>Tyres dimensions</i>	12.00R20 или/or 315/80R22,5
Кабина / <i>Cab</i>	Малая / <i>Small</i>
Тип платформы / <i>Platform type</i>	Платформа с трехсторонней разгрузкой / <i>Dump platform with three-side unloading</i>

*) С электронным ограничителем скорости / *With electric speed limiter*

**) С надставными бортами / *With extension sides*

Тех. параметры и габаритные размеры приведены для базовых комплектаций / *Technical data and dimensions are given for standard configuration*



АВТОМОБИЛИ - САМОСВАЛЫ

DUMP TRUCKS

Автомобиль-самосвал с разгрузкой предназначен для перевозки различных сельскохозяйственных грузов

Dump truck with unloading; designed for transportation of different agricultural cargo

(6x4)

**MA3 / MAZ
-6501B9-470**

**платформа с распашными бортами /
platform with hinged sides**

-6501B9-471

**платформа с верхней навеской бортов /
platform with top hitch of sides**

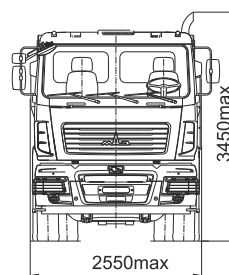
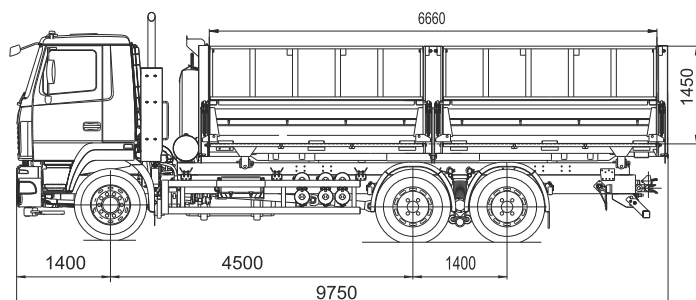


**-6501B9-470-031
-6501B9-471-031**

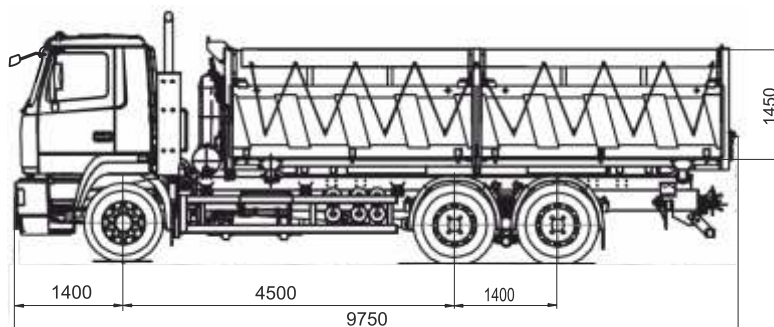
Технически допустимая общая масса автомобиля, кг / Technically permissible total weight of truck, kg	33500
Распределение технически допустимой общей массы / Distribution of technically permissible total weight:	
- на переднюю ось, кг / tolerable on front axle, kg	7500
- на заднюю тележку, кг / tolerable on rear axle, kg	26000
Полная масса автомобиля в снаряженном состоянии, кг / Total equipped weight of truck, kg	14425
Технически допустимая грузоподъемность, кг / Technically permissible payload, kg	19000
Объем платформы автомобиля ,м ³ / Volume of platform ,m ³	22
Двигатель / Engine	ЯМЗ-651.10 (Евро-4 / Euro-4)
Мощность двигателя, кВт / л.с. / Power, kW /hp	302 / 412
Коробка передач / Gearbox	12JS200 TA
Число передач КП / Number of gears	12
Максимальная скорость, км/ч / Maximum speed, km/h	85*
Топливный бак, л / Fuel tank, l	500
Размерность шин / Tyres dimensions	12.00R20 или/ор 315/80R22,5
Кабина / Cab	Малая / Small
Тип платформы / Platform type	Платформа с боковой разгрузкой / Dump platform with side unloading

*) С электронным ограничителем скорости / With electric speed limiter

Тех. параметры и габаритные размеры приведены для базовых комплектаций / Technical data and dimensions are given for standard configuration



MA3/MAZ-6501B9-470-031
платформа
с распашными бортами /
platform with hinged sides



MA3/MAZ-6501B9-471-031
платформа с верхней
навеской бортов /
platform with top hitch of sides



АВТОМОБИЛИ - САМОСВАЛЫ DUMP TRUCKS



Автомобиль-самосвал с задней разгрузкой, предназначен для перевозки различных сыпучих грузов

Dump truck with rear unloading; designed for transportation of different bulk cargo

(6x4)

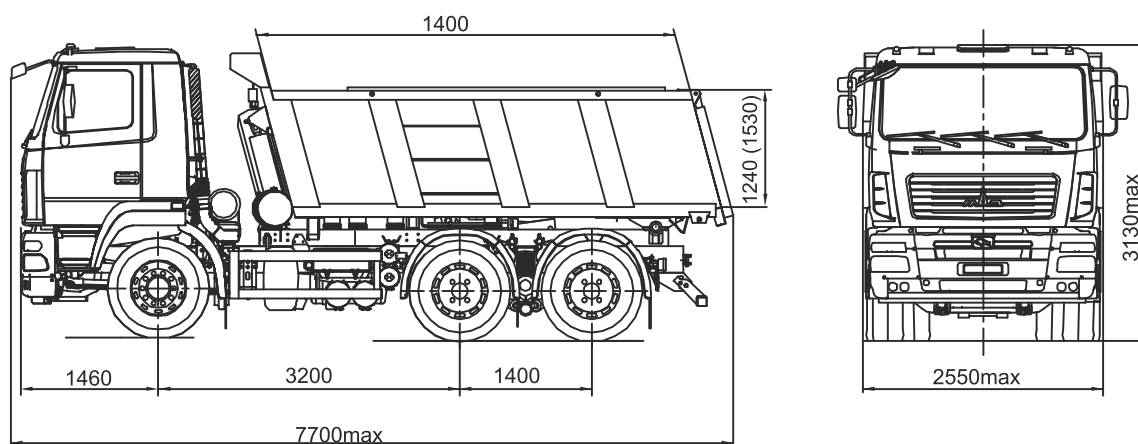
**MA3 / MAZ
-6501V6-520**

**-6501V6-520-001
(-6501V6-520-011)**

Технически допустимая общая масса автомобиля, кг / <i>Technically permissible total weight of truck, kg</i>	33500
Распределение технически допустимой общей массы / <i>Distribution of technically permissible total weight:</i>	
- на переднюю ось, кг / <i>tolerable on front axle, kg</i>	7500
- на оси ведущей тележки, кг / <i>tolerable on rear axle, kg</i>	26000
Полная масса автомобиля в снаряженном состоянии, кг / <i>Total equipped weight of truck, kg</i>	3075 (13225)
Технически допустимая грузоподъемность, кг / <i>Technically permissible payload, kg</i>	20550 (20400)
Колесная база, мм / <i>Wheelbase, mm</i>	3200+1400
Объем платформы автомобиля, м ³ / <i>Volume of platform, m³</i>	12,5 (15,4)**
Двигатель / <i>Engine</i>	MAN D2066LF43 (Евро-5 / <i>Euro-5</i>)
Мощность двигателя, кВт / л.с. / <i>Power, kW / hp</i>	235 / 320
Коробка передач / <i>Gearbox</i>	ZF 16S1820TO
Число передач КП / <i>Number of gears</i>	16
Максимальная скорость, км/ч / <i>Maximum speed, km/h</i>	85*
Топливный бак, л / <i>Fuel tank, l</i>	300
Размерность шин / <i>Tyres dimensions</i>	315/80R22,5
Кабина / <i>Cab</i>	Малая / <i>Small</i>
Тип платформы / <i>Platform type</i>	Самосвальная с задней разгрузкой / <i>Dump platform with rear unloading</i>

*) С электронным ограничителем скорости / *With electric speed limiter*

Тех. параметры и габаритные размеры приведены для базовых комплектаций / *Technical data and dimensions are given for standard configuration*



АВТОМОБИЛИ - САМОСВАЛЫ

DUMP TRUCKS

Автомобиль - самосвал с задней разгрузкой, предназначен для перевозки различных сыпучих грузов

Dump truck with rear unloading; designed for transportation of different bulk cargo

(6x4)

MA3 / MAZ
-6501W6-420
-6501W6-420

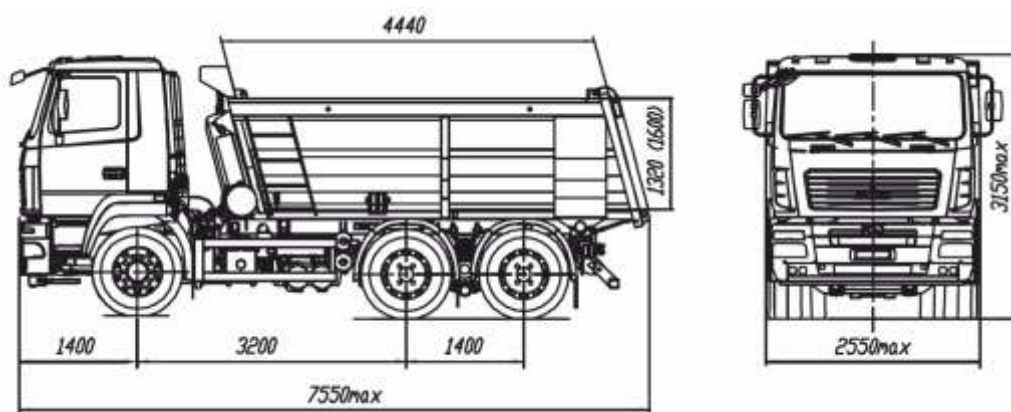


-6501W6-420-000
(-6501W6-421-000)

Технически допустимая общая масса автомобиля, кг / <i>Technically permissible total weight of truck, kg</i>	33500
Распределение технически допустимой общей массы / <i>Distribution of technically permissible total weight:</i>	
- на переднюю ось, кг / <i>tolerable on front axle, kg</i>	7500
- на заднюю тележку, кг / <i>tolerable on rear axle, kg</i>	26000
Полная масса автомобиля в снаряженном состоянии, кг / <i>Total equipped weight of truck, kg</i>	12525(12725)
Технически допустимая грузоподъемность, кг / <i>Technically permissible payload, kg</i>	20900(20750)
Объем платформы автомобиля ,м ³ / <i>Volume of platform ,m³</i>	12,5 (15,4)
Двигатель / <i>Engine</i>	Cummins ISLe 360 40 (Евро-4 / <i>Euro-4</i>)
Мощность двигателя, кВт / л.с. / <i>Power, kW /hp</i>	265 / 360
Коробка передач / <i>Gearbox</i>	12JS200 TA
Число передач КП / <i>Number of gears</i>	12
Максимальная скорость, км/ч / <i>Maximum speed, km/h</i>	85*
Топливный бак, л / <i>Fuel tank, l</i>	300
Размерность шин / <i>Tyres dimensions</i>	12.00R20 или/or 315/80R22,5
Кабина / <i>Cab</i>	Малая / <i>Small</i>
Тип платформы / <i>Platform type</i>	U-образная платформа с задней разгрузкой / <i>U-type dumping platform with rear unloading</i>

*) с электронным ограничителем скорости / *with electric speed limiter*

Тех. параметры и габаритные размеры приведены для базовых комплектаций / *Technical data and dimensions are given for standard configuration*





Автомобиль-самосвал с трехсторонней разгрузкой предназначен для перевозки различных сыпучих грузов в составе автопоезда

Dump truck with three-side unloading is designed for transportation of different bulk cargo as a part of a road train

(6x4)

MA3 / MAZ
-650119-420
-6501E9-520

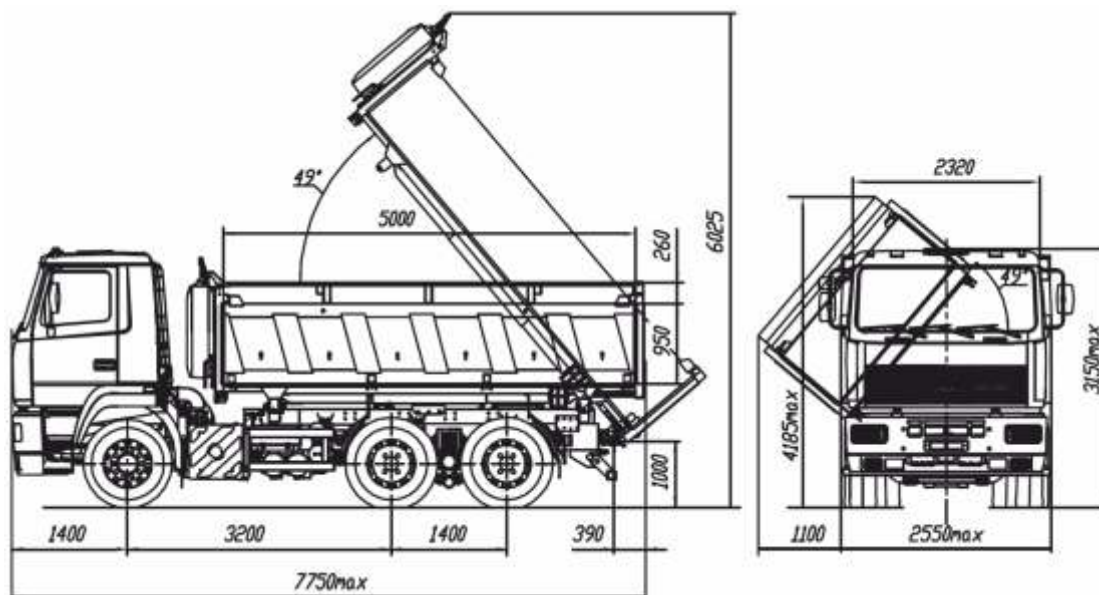
-650119-420-021
(-6501E9-520-021)

Технически допустимая общая масса автомобиля, кг / <i>Technically permissible total weight of truck, kg</i>	33500
Распределение технически допустимой общей массы / <i>Distribution of technically permissible total weight:</i>	
- на переднюю ось, кг / <i>tolerable on front axle, kg</i>	7500
- на оси ведущей тележки, кг / <i>tolerable on rear axle, kg</i>	26000
Полная масса автомобиля в снаряженном состоянии, кг / <i>Total equipped weight of truck, kg</i>	12925
Технически допустимая грузоподъемность, кг / <i>Technically permissible payload, kg</i>	20500
Объем платформы автомобиля, м ³ / <i>Volume of platform, m³</i>	11 (14)**
Двигатель / <i>Engine</i>	OM 501LA.IV (Euro-4) (OM 501LA.V (Euro-5 / Euro-5))
Мощность двигателя, кВт / л.с. / <i>Power, kW / hp</i>	320 / 435
Коробка передач / <i>Gearbox</i>	ZF 16S221
Число передач КП / <i>Number of gears</i>	16
Максимальная скорость, км/ч / <i>Maximum speed, km/h</i>	85*
Топливный бак, л / <i>Fuel tank, l</i>	300
Размерность шин / <i>Tyres dimensions</i>	315/80R22,5
Кабина / <i>Cab</i>	Малая / <i>Small</i>
Тип платформы / <i>Platform type</i>	Платформа с трехсторонней разгрузкой / <i>Dump platform with three-side unloading</i>

*) С электронным ограничителем скорости / *With electric speed limiter*

**) С надставными бортами / *With extension sides*

Тех. параметры и габаритные размеры приведены для базовых комплектаций / *Technical data and dimensions are given for standard configuration*



АВТОМОБИЛИ - САМОСВАЛЫ

DUMP TRUCKS

Автомобиль-самосвал с задней разгрузкой, предназначен для перевозки различных сыпучих грузов

Dump truck with rear unloading; designed for transportation of different bulk cargo

(6x4)

**MA3 / MAZ
-6517X5-480**

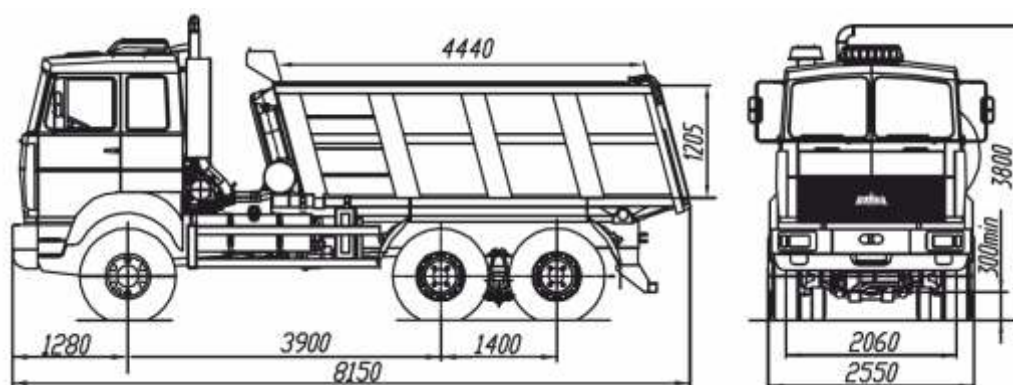


-6517X5-480- 000

Технически допустимая общая масса автомобиля, кг / <i>Technically permissible total weight of truck, kg</i>	33250
Распределение технически допустимой общей массы / <i>Distribution of technically permissible total weight:</i>	
- на передний мост, кг / <i>tolerable on front axle, kg</i>	7250
- на заднюю тележку, кг / <i>tolerable on rear axle, kg</i>	26000
Полная масса автомобиля в снаряженном состоянии, кг / <i>Total equipped weight of truck, kg</i>	14100
Технически допустимая грузоподъемность, кг / <i>Technically permissible payload, kg</i>	19000
Объем платформы, м ³ / <i>Volume of platform, m³</i>	12,5
Двигатель / <i>Engine</i>	ЯМЗ-65853 (Евро-4 / Euro-4)
Мощность двигателя, кВт / л.с. / <i>Power, kW/hp</i>	243 / 330
Коробка передач / <i>Gearbox</i>	ЯМЗ-239
Число передач КП / <i>Number of gears</i>	9
Максимальная скорость, км/ч / <i>Maximum speed, km/h</i>	81
Топливный бак, л / <i>Fuel tank, l</i>	350
Размерность шин / <i>Tyres dimensions</i>	12.00R20
Кабина / <i>Cab</i>	Большая / Large
Тип платформы / <i>Platform type</i>	П-образная платформа, с мех. приводом заднего борта / <i>P-type dump platform with rear unloading and mechanical drive of rear side</i>

*) С электронным ограничителем скорости / *With electric speed limiter*

Тех. параметры и габаритные размеры приведены для базовых комплектаций / *Technical data and dimensions are given for standard configuration*





АВТОМОБИЛИ - САМОСВАЛЫ DUMP TRUCKS



Автомобиль-самосвал
с задней разгрузкой, предназначен
для перевозки различных
сыпучих грузов

Dump truck with rear unloading;
designed for transportation of
different bulk cargo

(6x6)

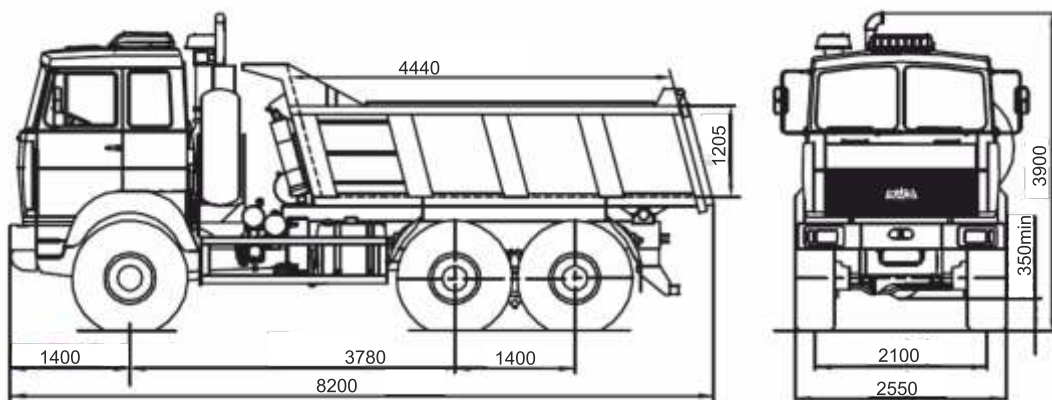
**MA3 / MAZ
-6517X9-410**

-6517X9-410-000

Технически допустимая общая масса автомобиля, кг / <i>Technically permissible total weight of truck, kg</i>	33500
Распределение технически допустимой общей массы / <i>Distribution of technically permissible total weight:</i>	
- на передний мост, кг / <i>tolerable on front axle, kg</i>	7500
- на заднюю тележку, кг / <i>tolerable on rear axle, kg</i>	26000
Полная масса автомобиля в снаряженном состоянии, кг / <i>Total equipped weight of truck, kg</i>	14500
Технически допустимая грузоподъемность, кг / <i>Technically permissible payload, kg</i>	19000
Объем платформы автомобиля, м ³ / <i>Volume of platform, m³</i>	12,5
Двигатель / <i>Engine</i>	ЯМЗ-6585.10(Евро-4 / <i>Euro-4</i>)
Мощность двигателя, кВт / л.с. / <i>Power, kW / hp</i>	309 / 420
Коробка передач / <i>Gearbox</i>	ЯМЗ-239
Число передач КП / <i>Number of gears</i>	9
Максимальная скорость, км/ч / <i>Maximum speed, km/h</i>	80
Топливный бак, л / <i>Fuel tank, l</i>	300
Размерность шин / <i>Tyres dimensions</i>	16,00R20
Кабина / <i>Cab</i>	Большая / <i>Large</i>
Тип платформы / <i>Platform type</i>	П-образная платформа, с мех. приводом заднего борта / <i>П-type dump platform with mechanical drive of rear side</i>

*) С электронным ограничителем скорости / *With electric speed limiter*

Тех. параметры и габаритные размеры приведены для базовых комплектаций / *Technical data and dimensions are given for standard configuration*



АВТОМОБИЛИ - САМОСВАЛЫ

DUMP TRUCKS

Автомобиль-самосвал с задней разгрузкой, предназначен для перевозки различных сыпучих грузов

Dump truck with rear unloading; designed for transportation of different bulk cargo

(8x4)

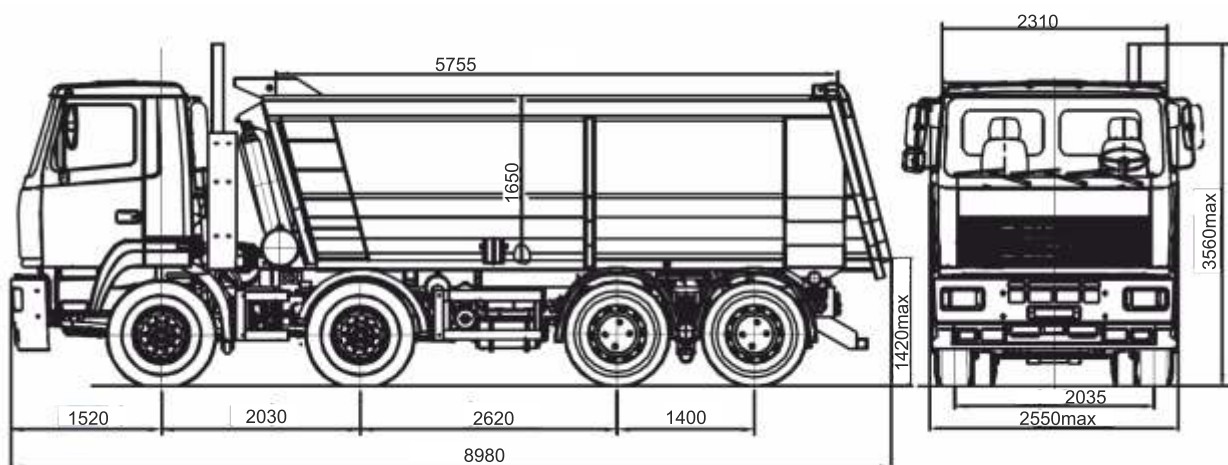
**MA3 / MAZ
-6516B9-480**



	-6516B9-480-000
Технически допустимая общая масса автомобиля, кг / <i>Technically permissible total weight of truck, kg</i>	41800
Распределение технически допустимой общей массы / <i>Distribution of technically permissible total weight:</i>	
- на передние оси, кг / <i>tolerable on front axle, kg</i>	7500+7500
- на оси ведущей тележку мостов, кг / <i>tolerable on rear axle, kg</i>	26800
Технически допустимая грузоподъемность, кг / <i>Payload carried, kg</i>	26900
Полная масса автомобиля в снаряженном состоянии, кг / <i>Total equipped weight of truck, kg</i>	14825
Объем платформы, м ³ / <i>Volume of platform, m³</i>	21
Двигатель / <i>Engine</i>	ЯМЗ-651.10 (Евро-4 / <i>Euro-4</i>)
Мощность двигателя, кВт / л.с. / <i>Power, kW / hp</i>	303 / 412
Коробка передач / <i>Gearbox</i>	12JS200TA
Число передач КП / <i>Number of gears</i>	12
Максимальная скорость, км/ч / <i>Maximum speed, km/h</i>	85*
Топливный бак, л / <i>Fuel tank, l</i>	300
Размерность шин / <i>Tyres dimensions</i>	315/80R22,5
Кабина / <i>Cab</i>	Малая / <i>Small</i>
Тип платформы / <i>Platform type</i>	Платформа с задней разгрузкой / <i>Dump platform with rear unloading</i>

*) С электронным ограничителем скорости / *With electric speed limiter*

Тех. параметры и габаритные размеры приведены для базовых комплектаций / *Technical data and dimensions are given for standard configuration*





Автомобиль-самосвал с задней разгрузкой, предназначен для перевозки различных сыпучих грузов

Dump truck with rear unloading; designed for transportation of different bulk cargo

(8x4)

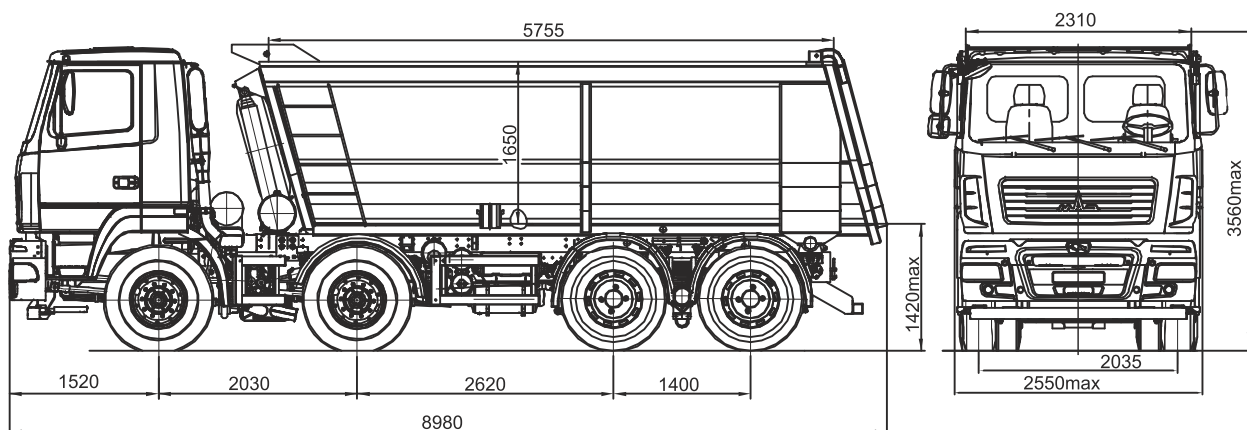
**MA3 / MAZ
-6516V8-520**

-6516V8-520-000

Технически допустимая общая масса автомобиля, кг / <i>Technically permissible total weight of truck, kg</i>	41800
Распределение технически допустимой общей массы / <i>Distribution of technically permissible total weight:</i>	
- на передние оси, кг / <i>tolerable on front axle, kg</i>	7500+7500
- на оси ведущей тележки мостов, кг / <i>tolerable on rear axle, kg</i>	13400+13400
Технически допустимая грузоподъемность, кг / <i>Technically permissible payload, kg</i>	26900
Полная масса автомобиля в снаряженном состоянии, кг / <i>Total equipped weight of truck, kg</i>	14825
Колесная база, мм / <i>Wheelbase, mm</i>	2030+2620+1400
Объем платформы, м ³ / <i>Volume of platform, m³</i>	21
Двигатель / <i>Engine</i>	MAN D2066LF41 (Евро-5 / <i>Euro-5</i>)
Мощность двигателя, кВт / л.с. / <i>Power, kW / hp</i>	294 / 400
Коробка передач / <i>Gearbox</i>	ZF 16S2525TO
Число передач КП / <i>Number of gears</i>	16
Максимальная скорость, км/ч / <i>Maximum speed, km/h</i>	85*
Топливный бак, л / <i>Fuel tank, l</i>	300
Размерность шин / <i>Tyres dimensions</i>	315/80R22,5
Кабина / <i>Cab</i>	Малая / <i>Small</i>
Тип платформы / <i>Platform type</i>	U - платформа с задней разгрузкой / U-type dump platform with rear unloading

*) С электронным ограничителем скорости / *With electric speed limiter*

Тех. параметры и габаритные размеры приведены для базовых комплектаций / *Technical data and dimensions are given for standard configuration*



АВТОМОБИЛИ - САМОСВАЛЫ

DUMP TRUCKS

Автомобиль-самосвал с задней разгрузкой, предназначен для перевозки различных сыпучих грузов

Dump truck with rear unloading; designed for transportation of different bulk cargo

(8x4)

**MA3 / MAZ
-6516W8-420**



-6516W8-420-000

Технически допустимая общая масса автомобиля, кг / <i>Technically permissible total weight of truck, kg</i>	41800
Распределение технически допустимой общей массы / <i>Distribution of technically permissible total weight:</i>	
- на переднюю ось, кг / <i>tolerable on front axle, kg</i>	7500+7500
- на оси ведущей тележки, кг / <i>tolerable on rear axle, kg</i>	26800
Полная масса автомобиля в снаряженном состоянии, кг / <i>Total equipped weight of truck, kg</i>	14825
Технически допустимая грузоподъемность, кг / <i>Technically permissible payload, kg</i>	26900
Объем платформы, м ³ / <i>Volume of platform, m³</i>	21
Двигатель / <i>Engine</i>	Cummins ISLe 400 40 с AdBlue (Евро-4 / <i>Euro-4</i>)
Мощность двигателя, кВт / л.с. / <i>Power, kW / hp</i>	294 / 400
Коробка передач / <i>Gearbox</i>	12JS200 TA
Число передач КП / <i>Number of gears</i>	12
Максимальная скорость, км/ч / <i>Maximum speed, km/h</i>	85*
Топливный бак, л / <i>Fuel tank, l</i>	300
Размерность шин / <i>Tyres dimensions</i>	315/80R22.5
Кабина / <i>Cab</i>	Малая / <i>Small</i>
Тип платформы / <i>Platform type</i>	Платформа с задним бортом с задней разгрузкой / <i>Dump platform with rear side and rear unloading</i>

*) С электронным ограничителем скорости / *With electric speed limiter*

Тех. параметры и габаритные размеры приведены для базовых комплектаций / *Technical data and dimensions are given for standard configuration*

